

Firmenpräsentation Ingenieurbüro Decool

Ihr kompetenter Entwicklungspartner



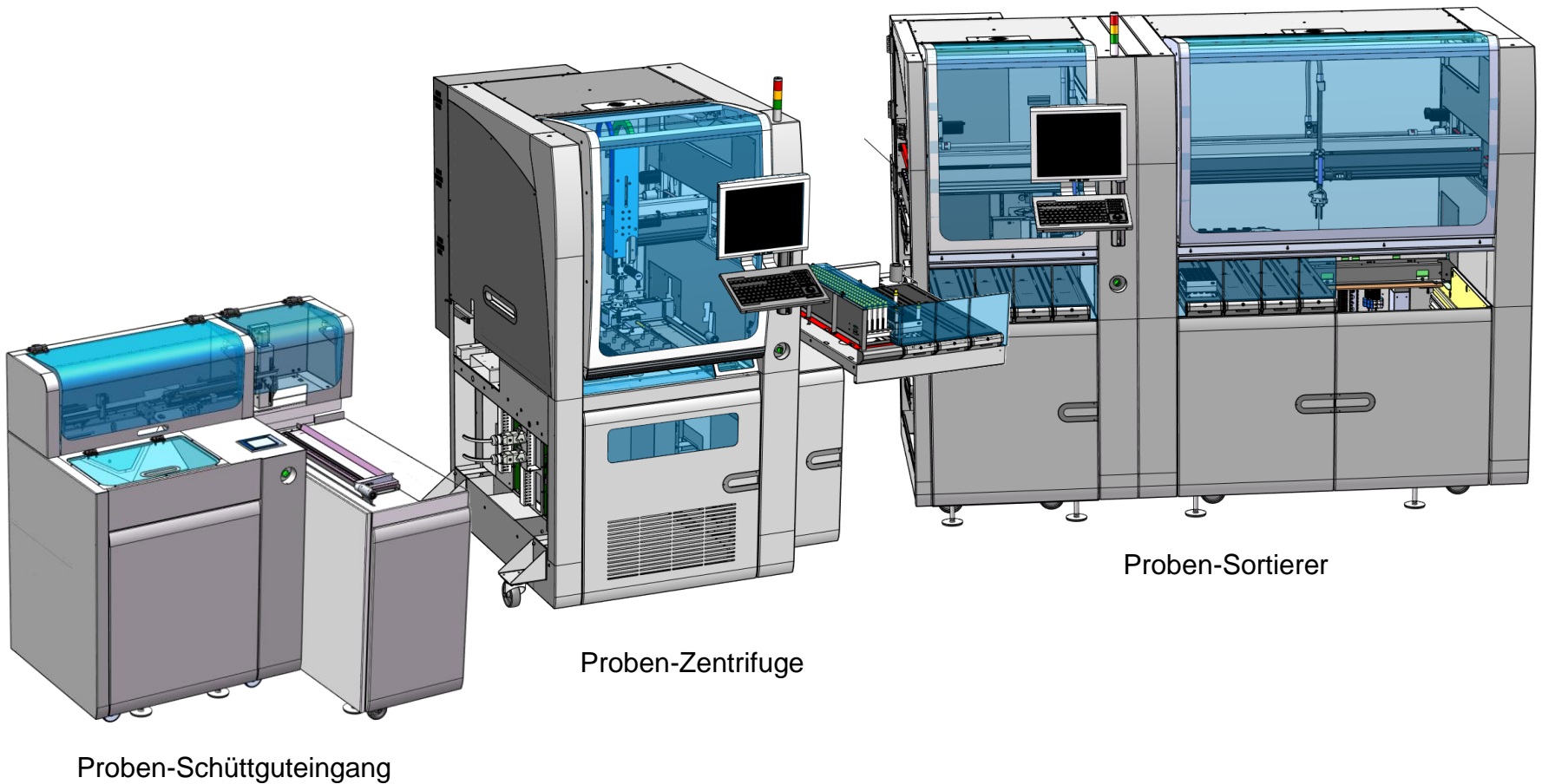
Wer wir sind und was uns auszeichnet

- 10 Mitarbeiter (Angestellte und Freie)
- Ein gut eingespieltes Team von „Älteren“ und „Jüngeren“
- Die Kenntnis von Theorie und Praxis
- Eine langjährige, breit gefächerte Erfahrung
- Die Flexibilität und Kundenorientierung
- Spezielle Kenntnisse, z. B. in
 - *Blechtechnik/Gehäusedesign*
 - *Zeitableitung nach ISO 8015 (GPS)*
 - *Simulationen (SolidWorks FEM, Motion)*
 - *Digital Twin/Virtuelle Inbetriebn. (iPhysics)*
 - *Greiftechnik/End of arm tools*
 - *Lab Automation/Hygienic Design*

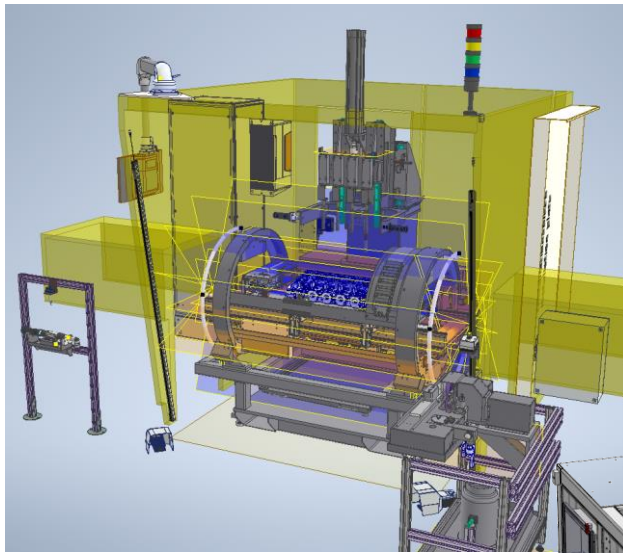


Büro in Waiblingen bei Stuttgart

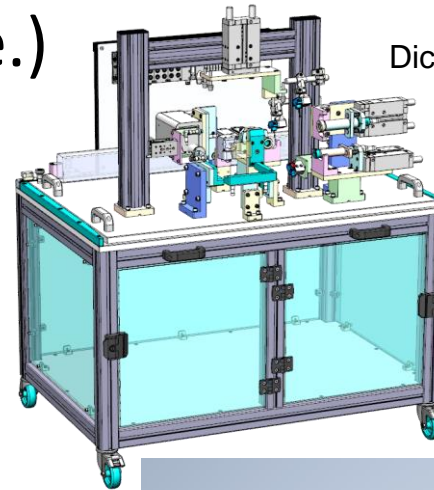
Projekte Lab Automation (Bspe.)



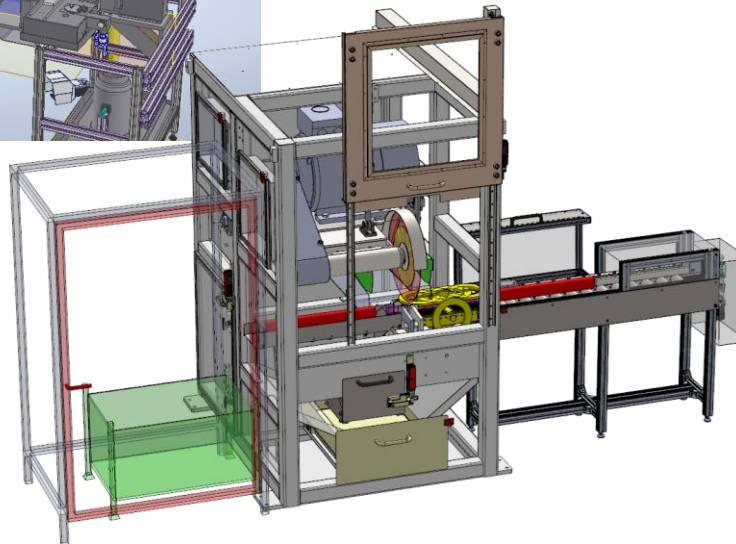
Aktuelle Projekte (Bspe.)



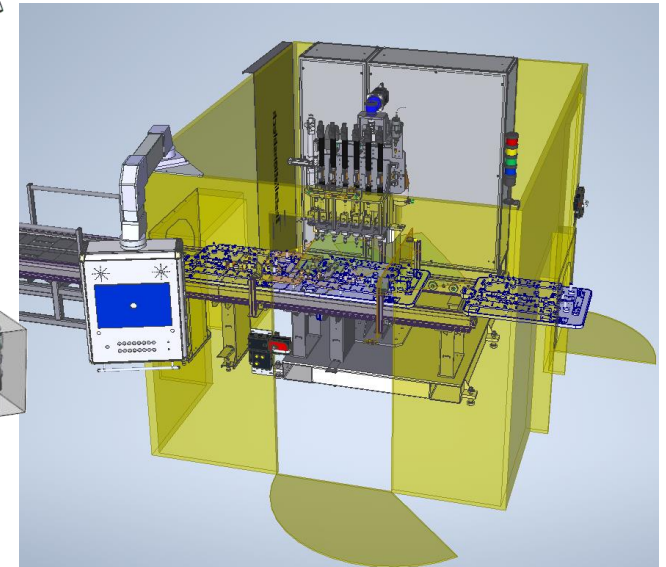
Station Motorenmontage
mit „Röhrnrad“



Dichtheitsprüfplatz

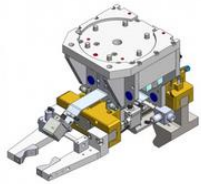


Trennschleifmaschine



Station Motorenmontage

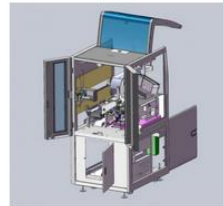
Weitere Projekte (Bspe.)



Doppel-Greifer für Rohr-Handling



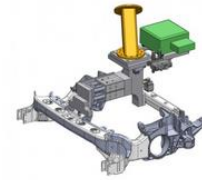
Entgrat-Vorrichtung für Kurbelwellen



Etikettiersystem für das Labor



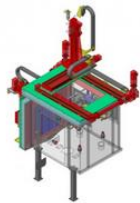
Hebe-Hilfe (Balancer) für große Drehteile



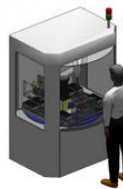
Greifer für Hinterachsträger



Prüfmaschine für Präzisionsgussteile



Hochdruckentgrat-Anlage



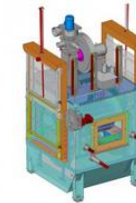
Roboter-Zelle für verschiedene Aufgaben



Laborgerät mit Modulauszug



Greifer für die Druckbehälter-Umform-Fertigung



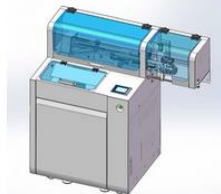
Reinigungsanlage für Gussteile



Prüfplatz für Elektrokomponenten



Prüfwagen für Laborsysteme



Schüttgut-Sortierer Optimierung



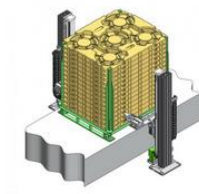
Tischsortiersystem für das Labor



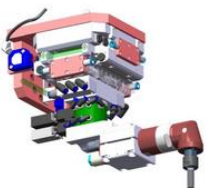
Tischsortiersystem für das Labor



Komplexes Blech-Gehäuse für ein Laborgerät



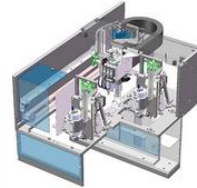
Zentrierstation für Folien



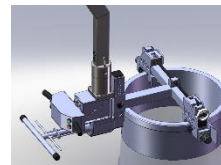
Ausgleichseinheit für Entgratspindel



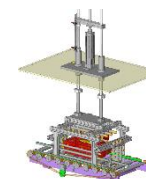
Schwerlastgreifer für Schmiedeteile



Recap-Modul



Greifer für schwere Drehteile



HD-Reinigungsmodul

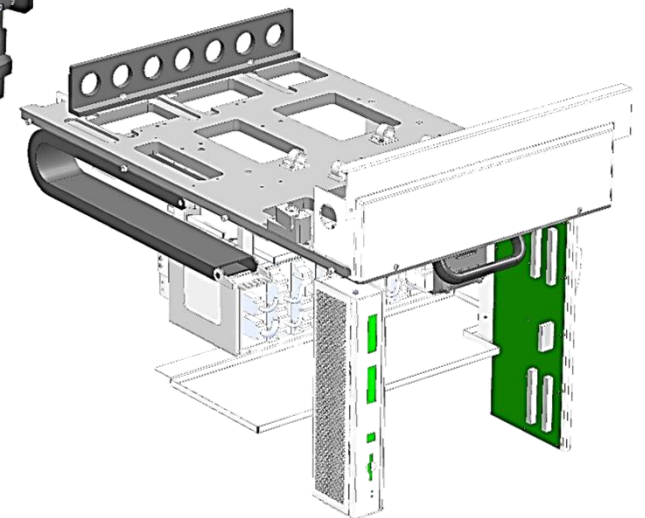
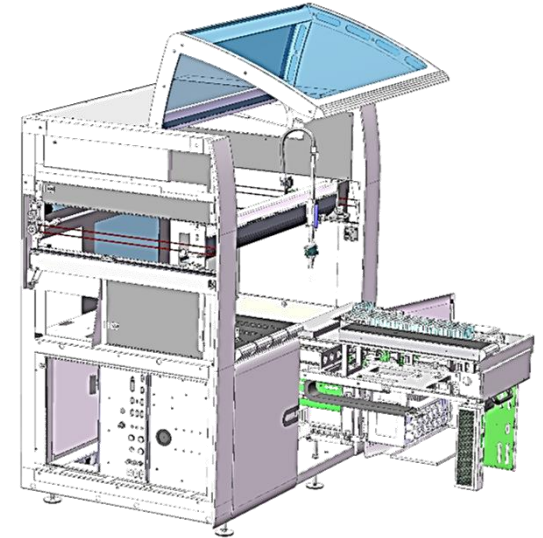
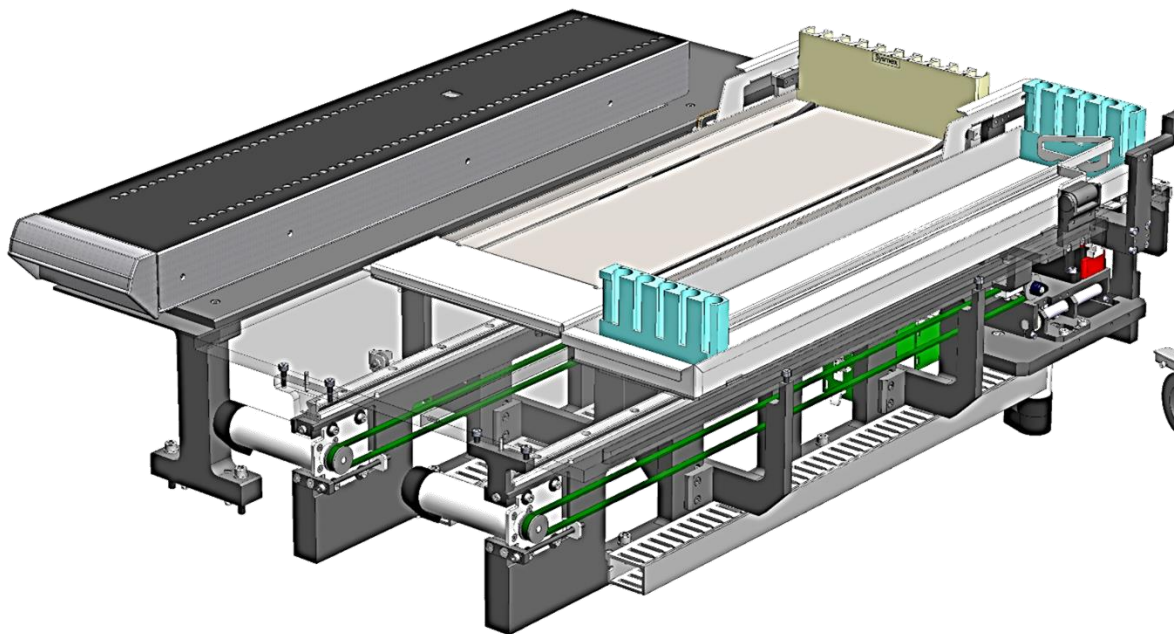


Stapelstation für Blechtafeln

Unsere Kompetenzen ...

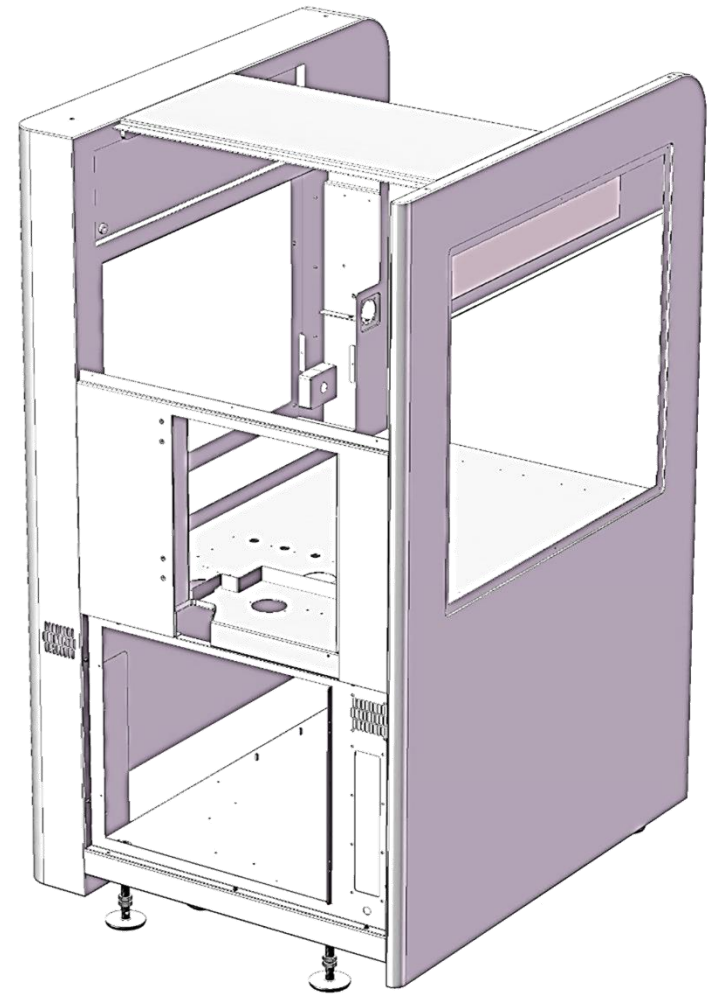
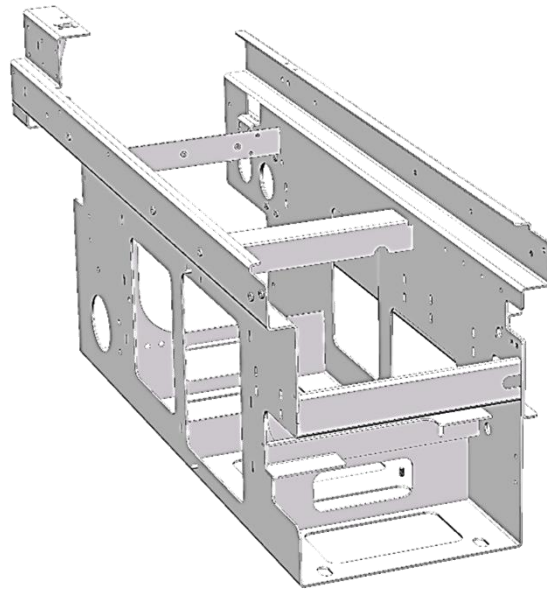
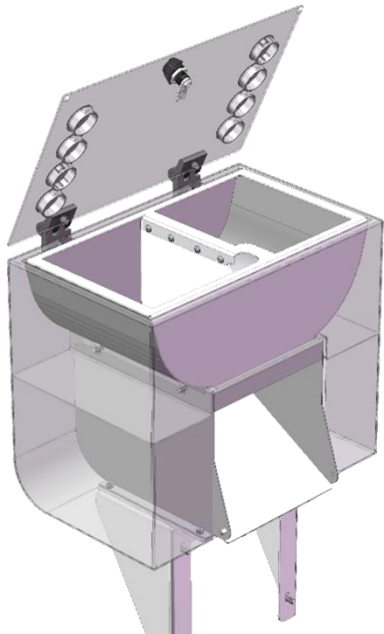
Kompetenz 1

- Modulentwicklung nach Lastenheft
- Bau kleinerer Prototypen



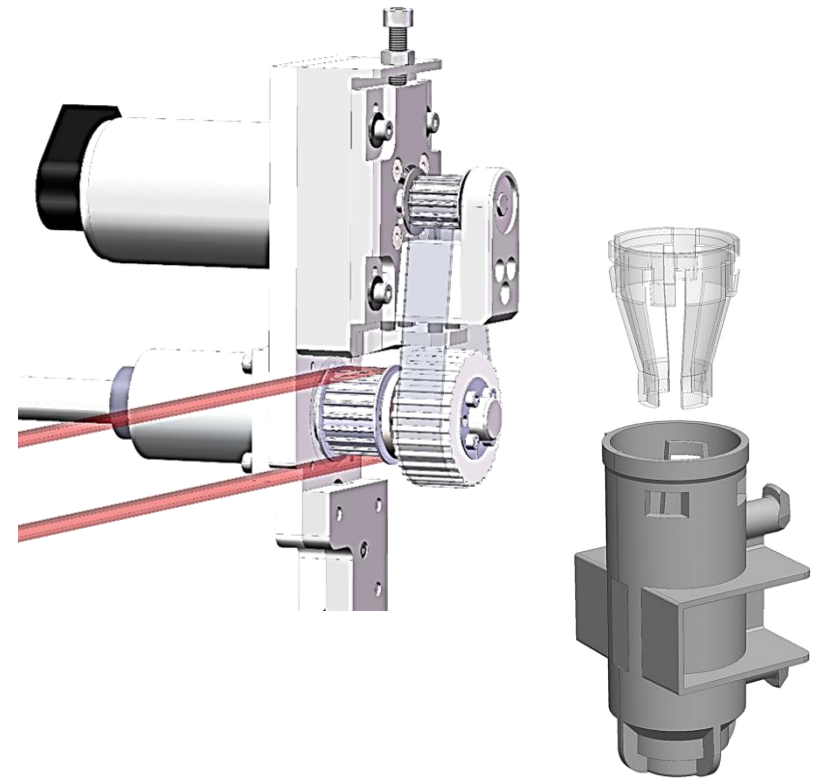
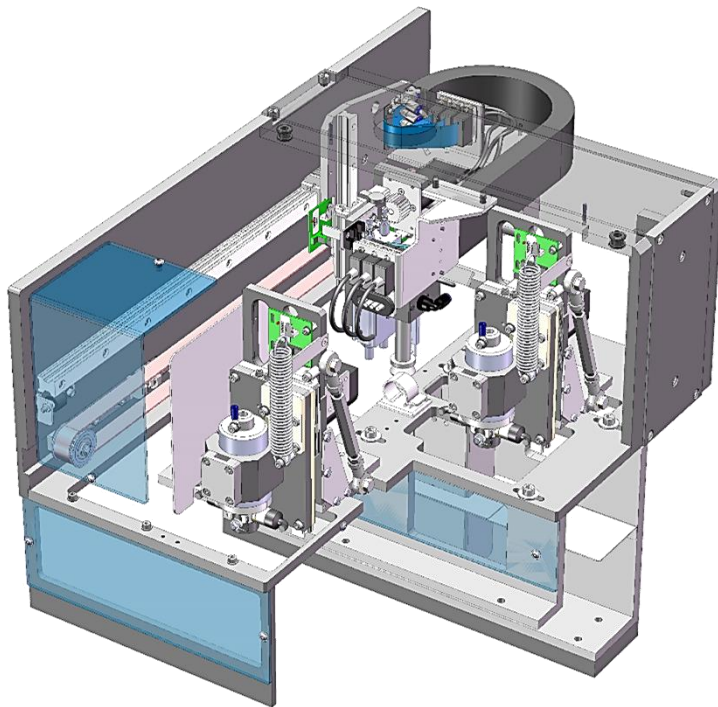
Kompetenz 2

- Blechkonstruktion
- Hygienic Design



Kompetenz 3

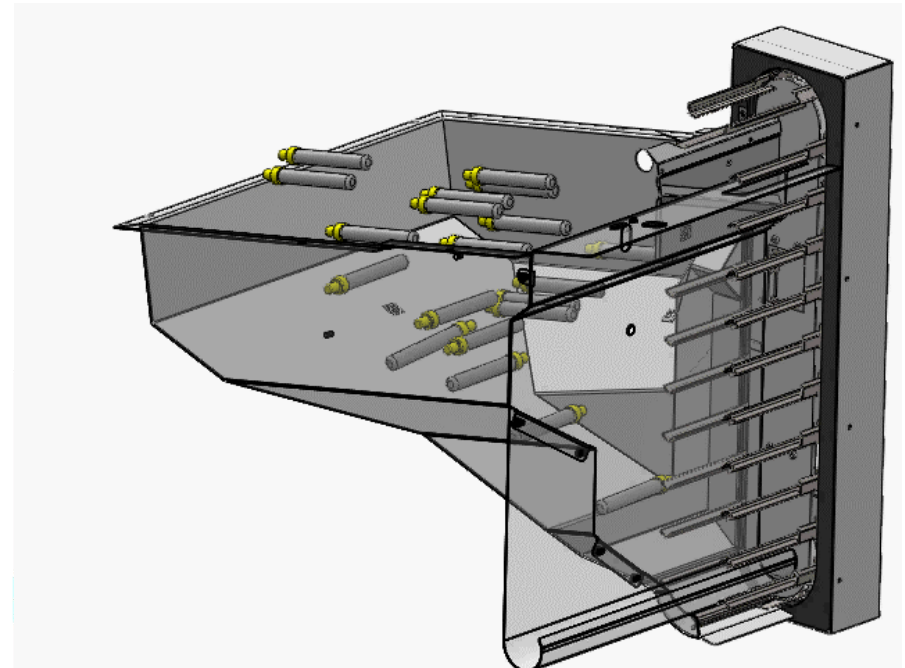
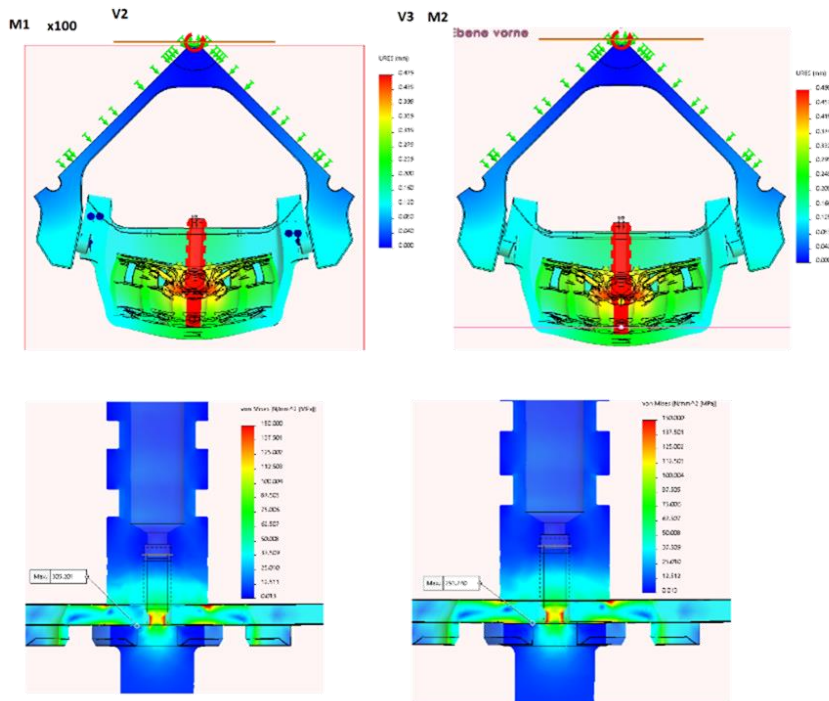
- Teile-/Moduloptimierung
- Value Engineering



Kompetenz 4

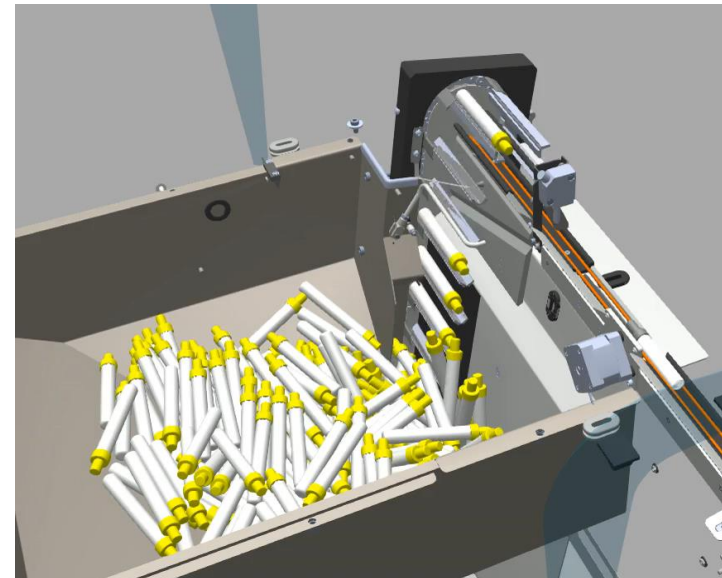
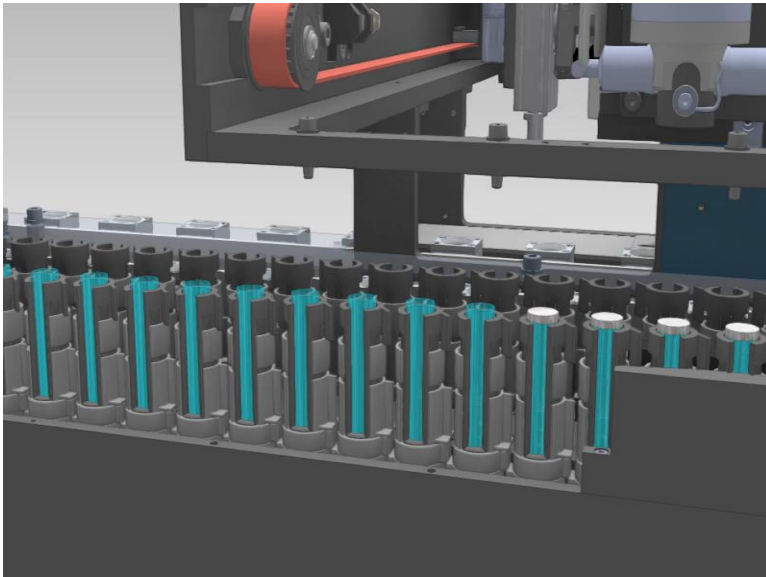
→ FEM-Analysen (SolidWorks)

→ Motion-Studien (SolidWorks)



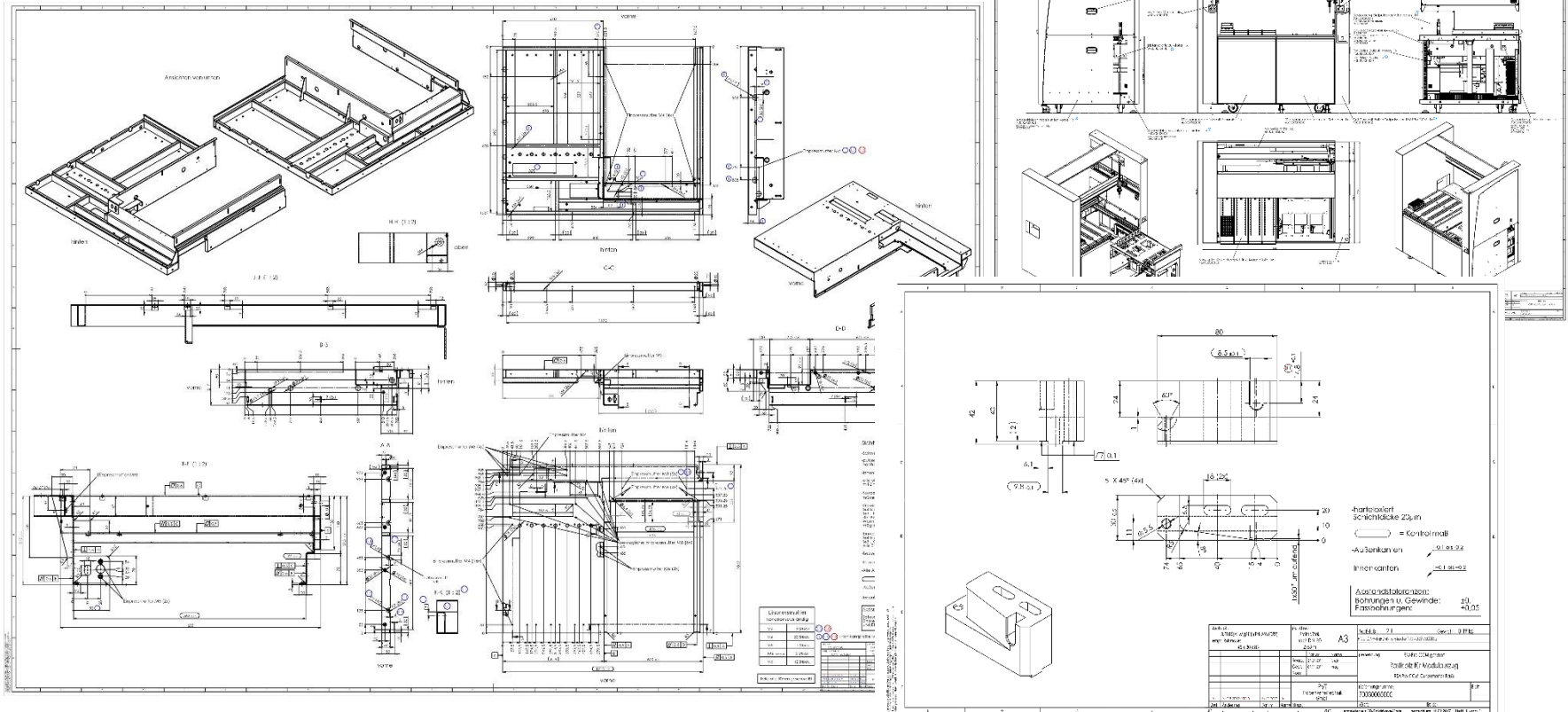
Kompetenz 5

- Digital Twin mit iPhysics
- Ziel: Anbindung an SPS
- Virtuelle Inbetriebnahme



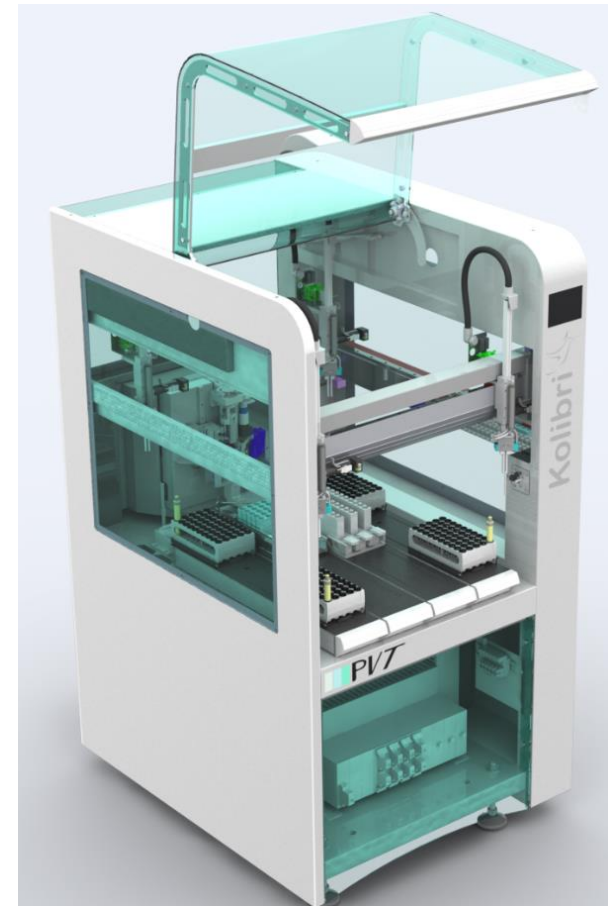
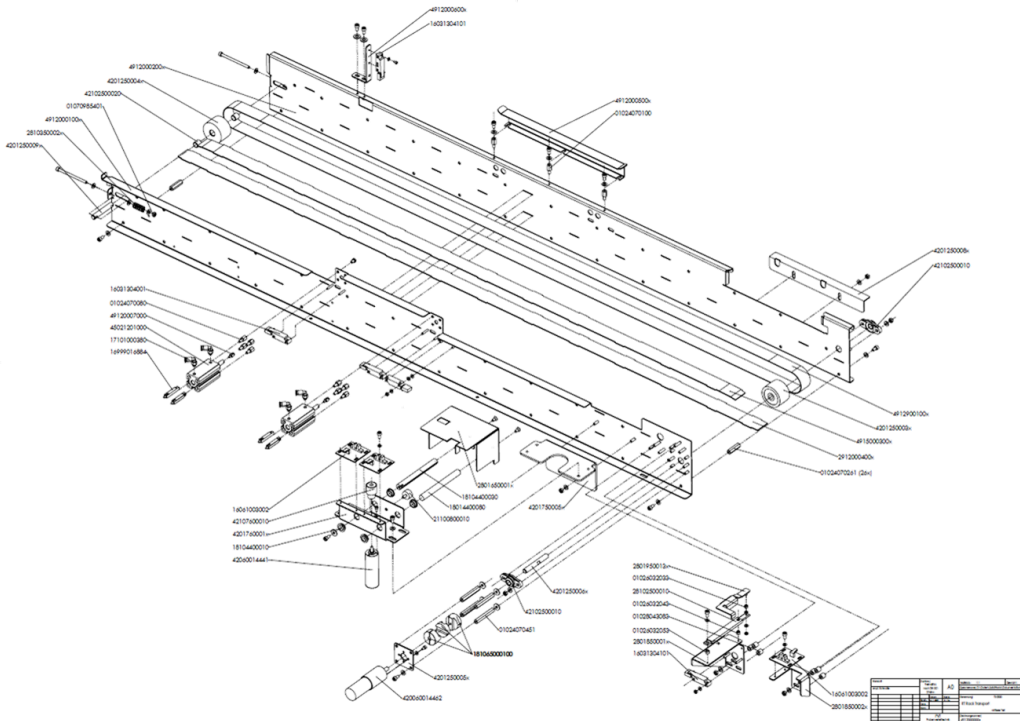
Kompetenz 6

→ Zeichnungserstellung (auch ISO 8015!)



Kompetenz 7

- Sonderfall Explosionsdarstellung
- Renderings





Zusammenfassung

- Kompetentes Team mit Netzwerk
- Langjährige, vielseitige Erfahrung
- Angemessene Preise bzw. Festpreise
- Kundenorientierung und Zuverlässigkeit im Mittelpunkt
- ISO 9001:2015 zertifiziert
- *Und dadurch hoffentlich für Sie ein ...*

... interessanter Lieferant! 😊

Was wir uns wünschen

- Offenen und vertrauensvollen Umgang
- Möglichst klare Vorgaben (gerne Lasten-/Pflichtenheft)
- Direkte und schnelle Kommunikation
- Eine langfristige und partnerschaftliche Beziehung
- *Und dadurch ...*

... gemeinsamen Erfolg!

Wie können wir Sie unterstützen?

Vielen Dank ...

dass Sie sich für uns Zeit
genommen haben!

www.decool-cad.de